

Anycubic Kobra 2

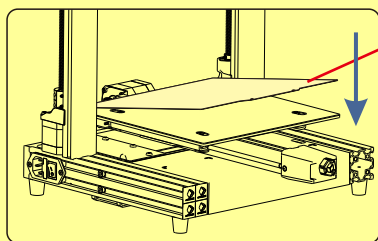
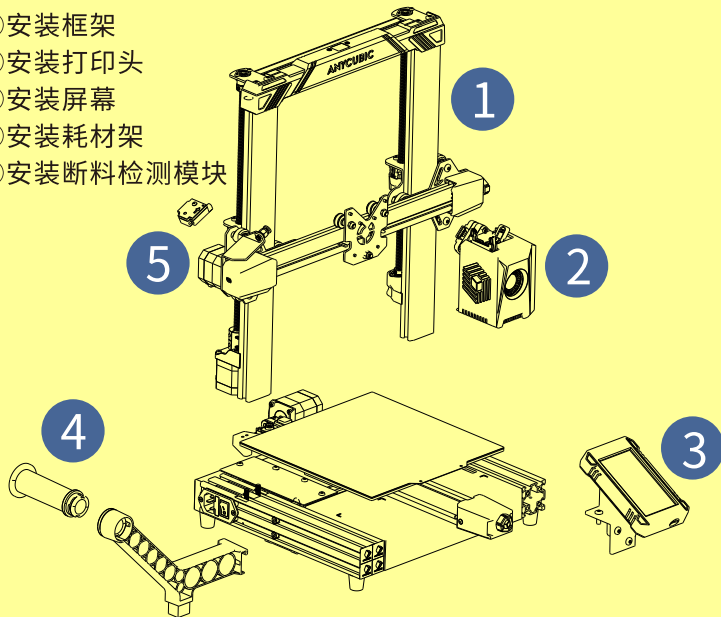
快速使用指南



1. 安装

随机TF卡附有安装指导视频

- ① 安装框架
- ② 安装打印头
- ③ 安装屏幕
- ④ 安装耗材架
- ⑤ 安装断料检测模块

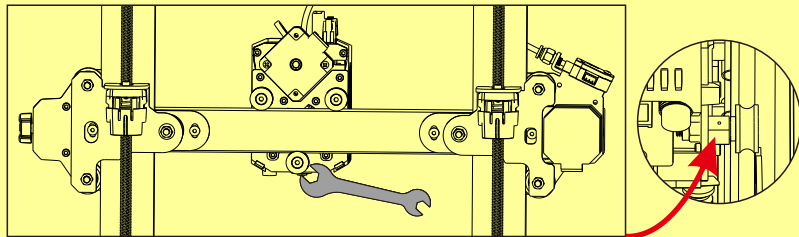


注：请安装弹簧钢平台

2. 检查

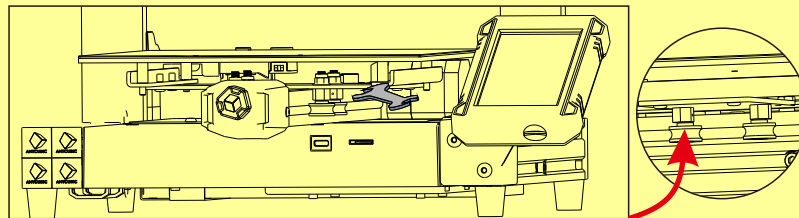
① 滑轮松紧调整

检查打印头是否晃动。如果有晃动，调整位于打印头下方的六角隔离柱，直到它滑动顺畅且不晃动。



打印头位置

检查打印平台是否晃动。如果有晃动，调整位于打印床下方的六角隔离柱，直到它滑动顺畅且不晃动。



平台位置

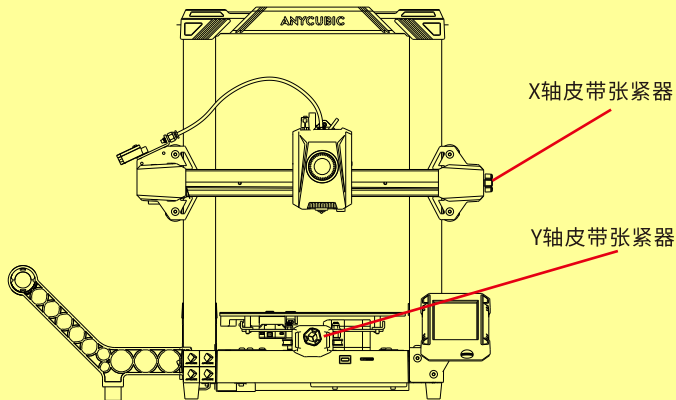
两侧龙门架的滑轮也有相应的偏心隔离柱可以调整。



MO2030289

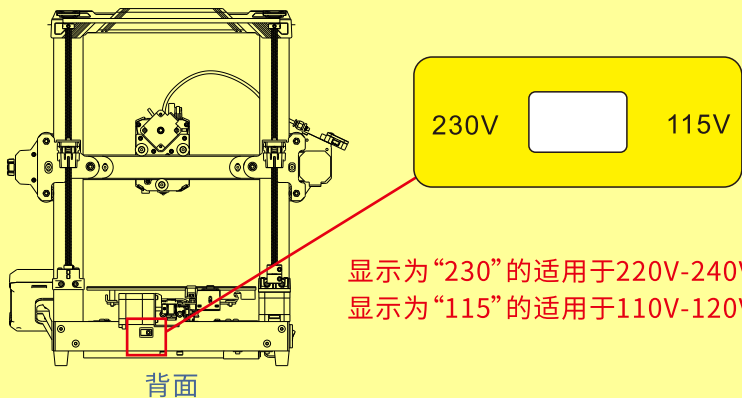
② 皮带调整

请手动移动打印头和打印平台。如果在移动过程中遇到卡顿或异响,请调整张紧器以确保打印头或平台滑动顺畅。



③ 电压调整

请确认电源盒电压的输入模式是否正确,请根据当地电压情况调整至合适电压档位。



背面

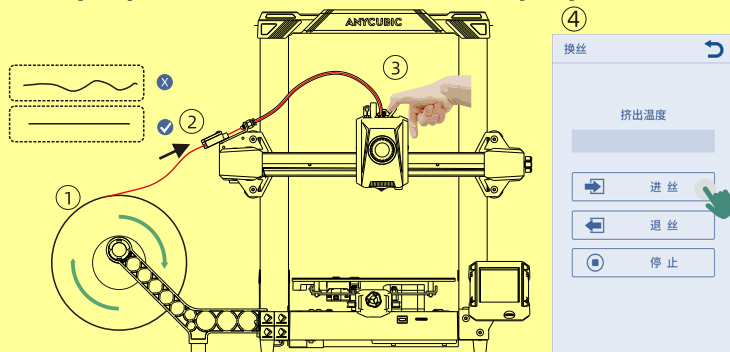
3. 调平

- 1) 使用电源线将打印机连接到电源插座,然后打开打印机电源。
- 2) 点击屏幕上的 [准备] - [调平] - [自动调平]。等待机器完成调平。



4. 进丝

- 1) 点击 [准备] - [换丝] - [进丝]。点击“确定”加热喷嘴。
- 2) 再次点击 [进丝],等待直到丝材从喷嘴中开始挤出,选择 [停止] 结束进丝过程。



注:在将耗材插入挤出机之前,请拉直耗材的末端。

5. 模型打印

- 1) 将TF卡插入到打印机的卡槽中。
- 2) 主菜单上点击【打印】并选择需要的打印文件。
- 3) 喷嘴和热床升温至设定温度后,开始打印。