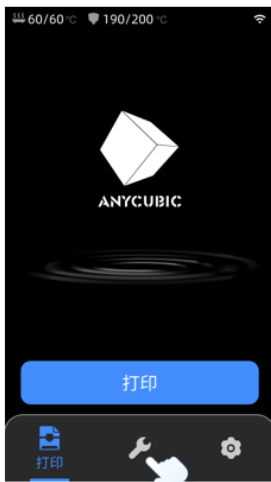


Kobra 2 Pro 固件升级指引

1. 注意事项：



1. 请务必完成“使用引导”，不要跳过。
2. 更新完固件后，在主界面状态下点击“工具”图标——“控制”图标——“模块校准”——“位置校准”，机器将会自动进行探测并停留在校准模块上方附近，可通过界面中的移动距离单位和 X/Y 轴移动方向将喷嘴调整至校准模块中心位置，完成后点击“保存”，最后再重新进行一次自动调平。且在打印时需手动补偿 Z 轴偏移值，以避免机器悬空打印。



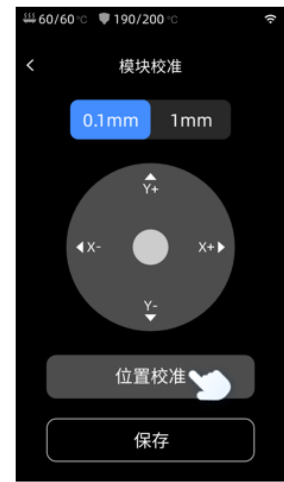
① 点击“工具”图标。



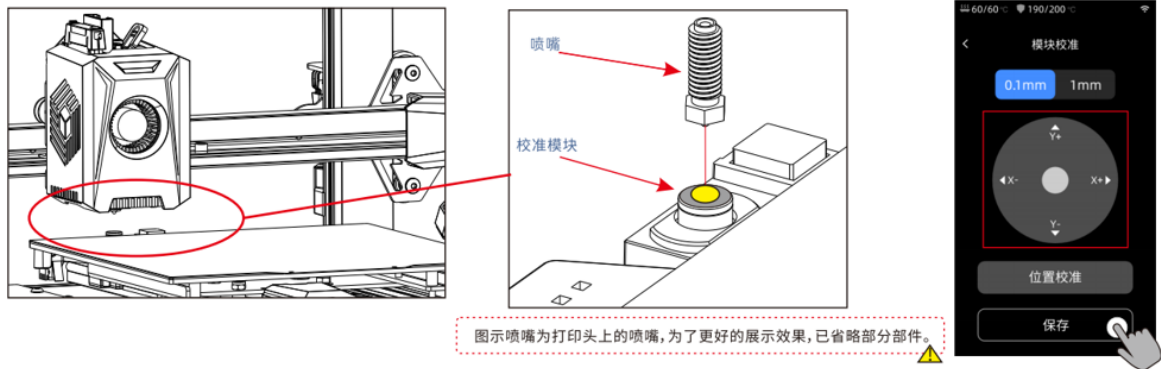
② 点击“控制”图标。



③ 点击“模块校准”。



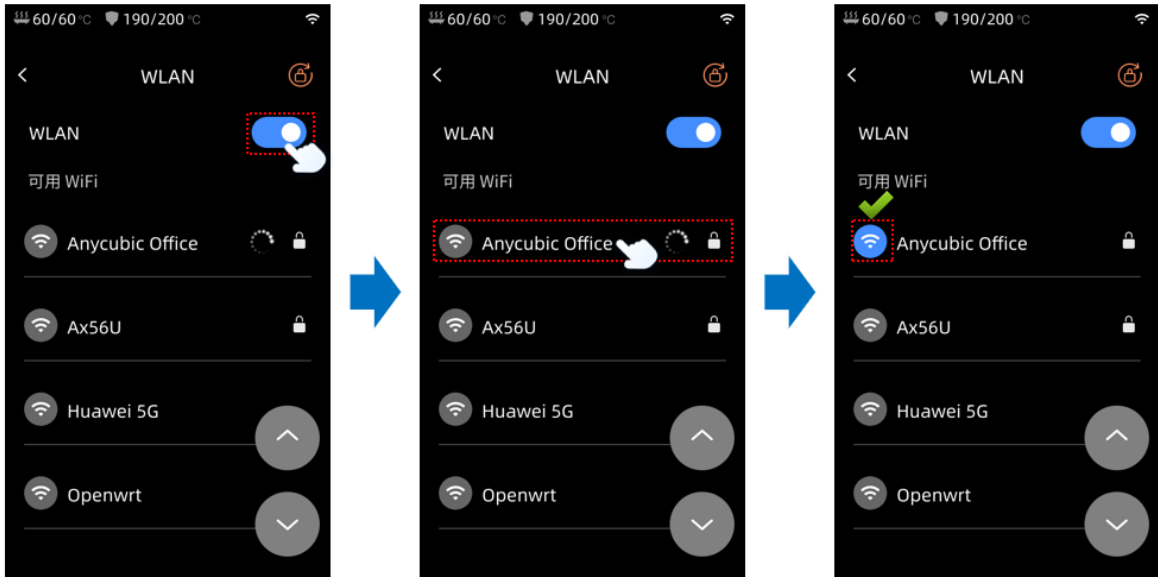
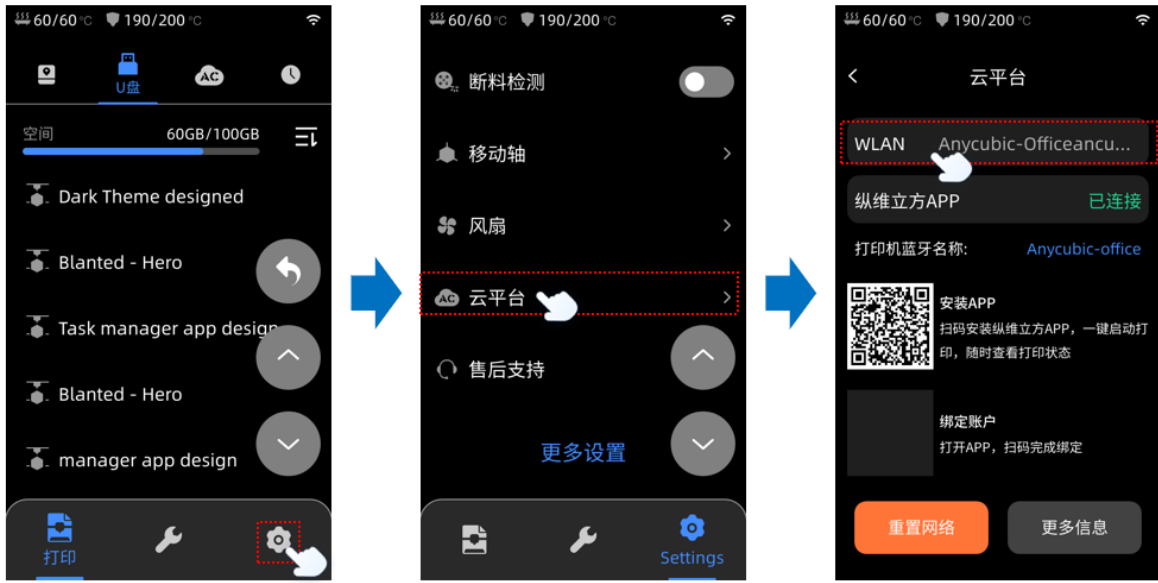
④ 点击“位置校准”。



2.升级步骤：

1.连接 wifi

将设备连接电源线并打开，在主界面点击“设置”图标—点击“云平台”—点击“WLAN”—打开“WLAN”选项设备会在自动搜索附近 2.4HGz 信号源—找到对应信号源输入对应密码后设备会与 wifi 连接—信号源左侧 wifi 图标变为蓝色的说明设备已连接至 wifi。

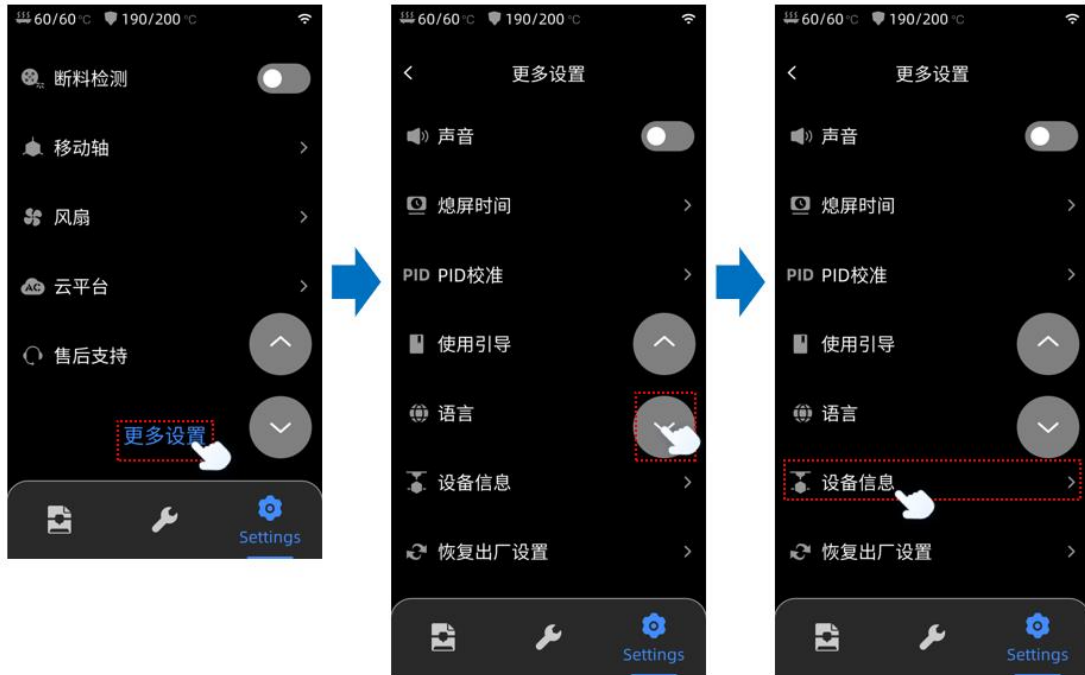


2.升级固件

为了方便阅读，下图图示中有部分图片是将该界面选项全部显示，和设备实际情况会不同。请

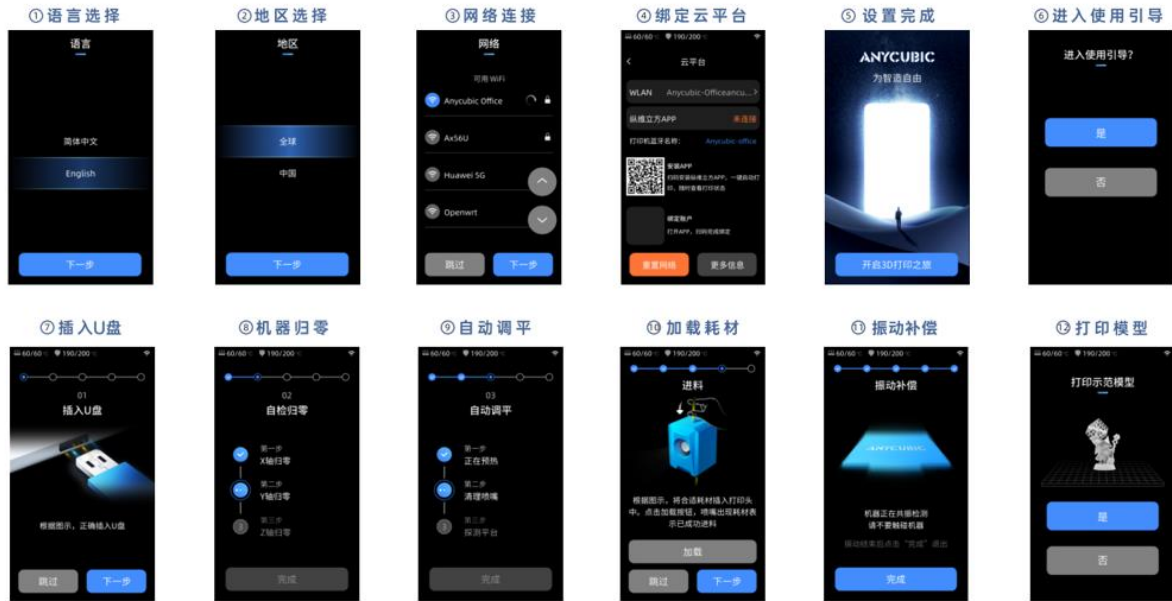
根据提示进行操作。

连接好 wifi 后，请连续点击屏幕左上角 “<” 图标，返回到 设置界面，再点击 “更多设置” —— 在更多设置界面中点击下个页面——点击 “设备信息” ——点击 “红色箭头” 图标——设备会弹窗让您确认是否升级，点击确定后，固件升级将在 3 分钟内完成自动升级完成。

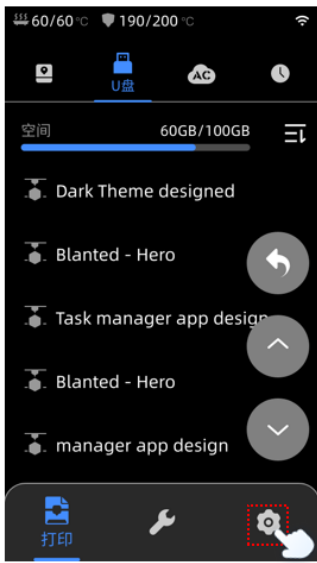


3.设备校准

固件升级完成后，会自动重启设备。设备重启后会让您重新进入引导界面，请不要跳过该指引，需按照屏幕显示指引重新操作一遍。



如无提醒，请您在主界面中点击“设置”—点击“更多设置”—点击“使用引导”—“会提示您是否进入使用引导”—点击“确定”。



4.版本确认

在主界面中点击“设置” — “更多设置” — 在更多设置界面中点击下个页面 — 点击“设备信息” — 查看固件版本是否升级成功。

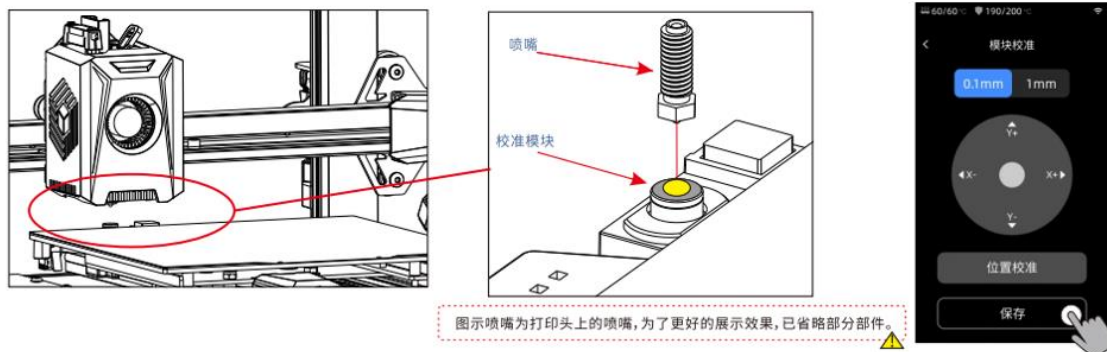


3.故障排除

故障排除指南

机器因运输可能会出现调平异常情况，请按照以下步骤检查：

- 1) 关闭电源后，检查调平校准模块的接线，确保连接正确，然后重新启动机器。
- 2) 按下[工具]-[控制]-[模块校准]-[位置校准]，然后使用屏幕上的[X移动]和[Y移动]选项将喷嘴移动到校准模块的中心点。完成后，点击[保存]。然后再次进行调平操作。



4.其他问题

如您在升级过程中有任何问题， 请向购买设备的店铺咨询并说明本指引未描述清楚的地方， 会有专业的技术人员协助您解决此问题。